



Produktinformation

CM6-SEXTET ■ **CompactPCI**[®] PC•MIP Carrier Board 6HE

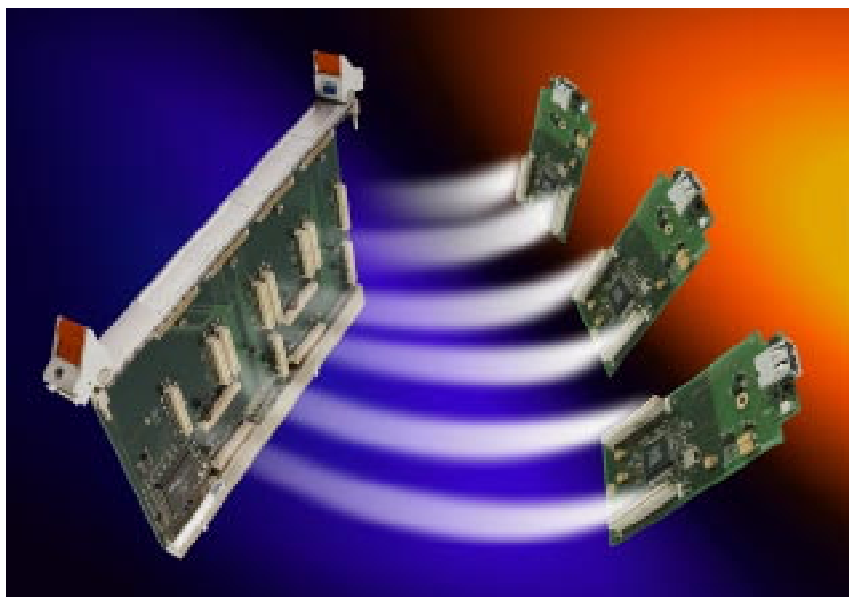
Dokument Nr. 2383 • Edition 12/2000

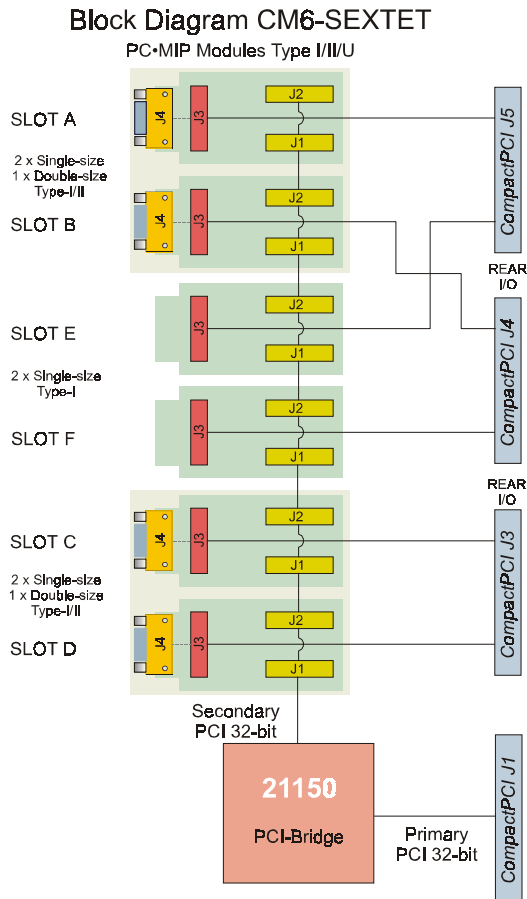
*Im industriellen Bereich hat sich das Mezzanine Konzept seit längerem bewährt, bei dem auf einem Trägerboard mehrere I/O Funktionseinheiten angeordnet sind. Mit dem **CM6-SEXTET** stellt EKF ein passives **CompactPCI**[®] Trägerboard für bis zu 6 PC•MIP Module vor.*

Das PC•MIP Konzept basiert auf der bekannten PCI Spezifikation, während die Mechanik die besten Eigenschaften der M-Module Technik übernimmt. Gegenüber PMC Modulen besticht PC•MIP durch die geringeren Abmessungen, die eine höhere Integrationsdichte ermöglichen.

Der CM6-SEXTET ist Trägerboard und PCI Bridge zugleich. Mit der populären Intel/DEC Bridge 21150 ausgerüstet, sind die 6 PC•MIP Steckplätze durch einen lokalen PCI Bus verbunden. Der Hostrechner greift jedoch völlig transparent auf die einzelnen PC•MIP Module zu.

4 der 6 PC•MIP Slots sind für Module mit Datenein- und Ausgabe an der Frontplatte geeignet (Type-II Module); benachbarte Slots können hier auch für Double-size Module genutzt werden. Alle Steckplätze erlauben zusätzlich die rückwärtige Datenübergabe per J3..J5.





Bestellhinweis

Kurzbezeichnung	Bestellnummer	Kurzbeschreibung
SEXTET	CM6-1-SEXTET	CPCI 6HE PC•MIP Trägerboard, 6 Steckplätze, passiv

EKF Elektronik GmbH
Philipp-Reis-Str. 4
D-59065 HAMM
(Germany)



Internet <http://www.ekf.de>
Fax. +49 (0)2381/6890-90
Tel. +49 (0)2381/6890-0
E-Mail info@ekf.de